



PUNKTIŅŠ
28.04.2017

Noslēguma nodarbība: draudzības viktorīna 3 kārtās
Ieteicams darbs grupās

PIRMĀ DAĻA

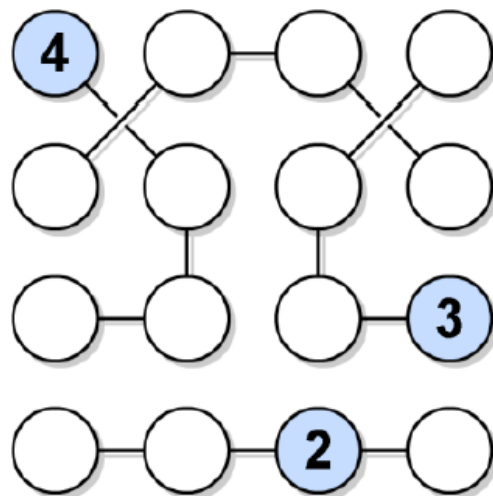
1. Atrisini

$$\begin{aligned} \bigcirc + \bigcirc &= 10 \\ \bigcirc \times \square + \square &= 12 \\ \bigcirc \times \square - \triangle \times \bigcirc &= \bigcirc \\ \triangle &= ? \end{aligned}$$

2. Atrisini

$$\begin{array}{r} \square - \square = 6 \\ + \quad + \\ \square - 2 = 10 \\ \parallel \quad \parallel \\ 20 \quad \square \end{array}$$

3. Katrā ķēdītē ir cipari 1, 2, 3, 4
Katrā rindā un kolonā ir cipari 1, 2, 3, 4
Ieraksti šos ciparus aplīšos!



OTRĀ DAĻA

1. Uzraksti skaitļa 120 visus iespējamus dalītājus!

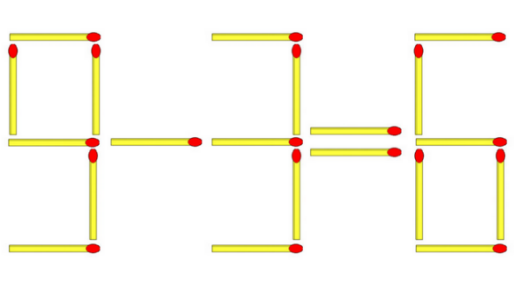
2. Saliec iekavas, lai vienādība ir pareiza

$$8 - 4 - 1 + 6 \cdot 4 - 7 = 37$$

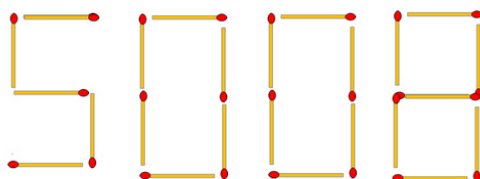
3. Izdomā, kā iegūt pareizu vienādību, neizmainot doto pierakstu!

$$8 + 8 = 91$$

4. Izveido citu pareizu vienādību, pārceļot tikai vienu sērkočiņu

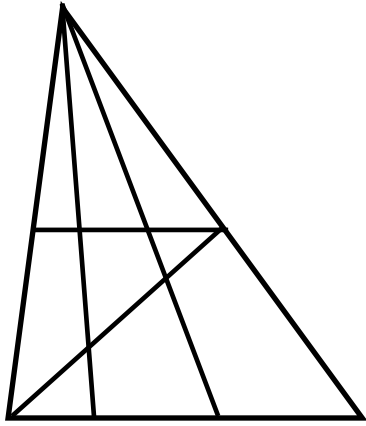


5. Izveido vislielāko iespējamo skaitli, pārceļot 2 sērkočiņus

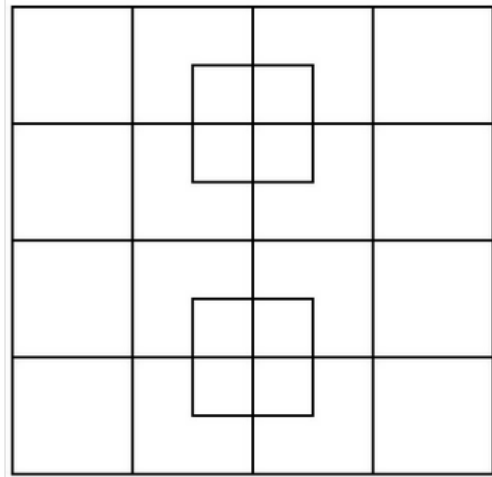


TREŠĀ DAĻA

1. Saskaiti visus trijstūrus

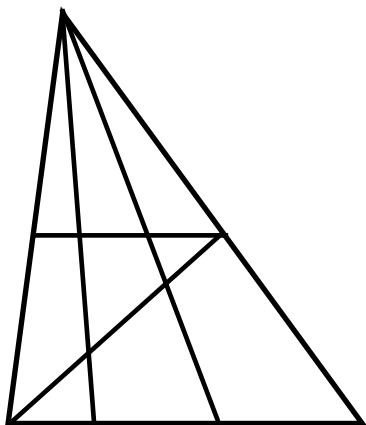


2. Saskaiti visus kvadrātus



TREŠĀ DAĻA

1. Saskaiti visus trijstūrus



2. Saskaiti visus kvadrātus

